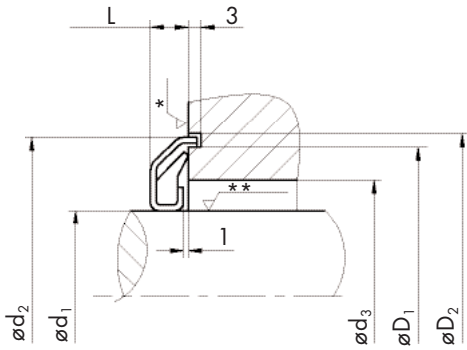


VRM 02

Ar. Nr Afmetingen in mm
 $\varnothing d_1$ $\varnothing d_2$ L $\varnothing d_3$ $\varnothing D_1$ $\varnothing D_2$

**Afmeting
metrisch**

126605	15	32	4	21	29	34
58888	17	34	4	23	31	36
58889	20	37	4	26	34	39
58890	25	42	4	31	39	44
126606	30	48	4,5	37	45	50
126607	35	53	4,5	42	50	55
126608	40	58	4,5	47	55	60
126609	45	63	4,5	52	60	65
126610	50	72	5,5	58	68,5	74
126611	55	77	5,5	63	73,5	79
126612	60	82	5,5	68	78,5	84
126613	65	87	5,5	73	83,5	89
126614	70	92	5,5	78	88,5	94
58900	75	97	5,5	83	93,5	99
126615	80	102	5,5	88	98,5	104
58902	85	107	5,5	93	103,5	109
58903	90	112	5,5	98	108,5	114
58904	95	117	5,5	103	113,5	119
126616	100	122	5,5	108	118,5	124



* R_a max. 2.0

** R_a max. 4.0