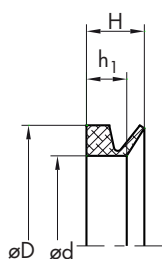
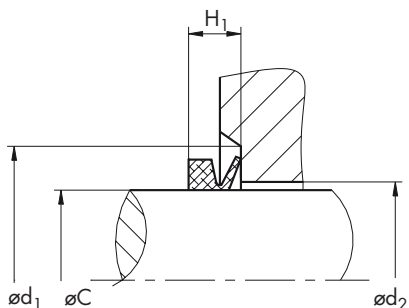


**VA 50 NBR**

**Afmetingen in mm  
metrisch**



Art. Nr.	Type	C	d	D	h1	H	d2	d1	H1
123483	VA50-3	2,7 - 3,5	2,5	5,5	2,1	3	C+1	C+4	2,5±0,3
123484	VA50-4	3,5 - 4,5	3,2	7,2	2,4	3,7	C+1	C+6	3±0,4
123485	VA50-5	4,5 - 5,5	4	8	2,4	3,7	C+1	C+6	3±0,4
123486	VA50-6	5,5 - 6,5	5	9	2,4	3,7	C+1	C+6	3±0,4
123487	VA50-7	6,5 - 8	6	10	2,4	3,7	C+1	C+6	3±0,4
123488	VA50-8	8 - 9,5	7	11	2,4	3,7	C+1	C+6	3±0,4
123489	VA50-10	9,5 - 11,5	9	15	3,4	5,5	C+2	C+9	4,5±0,6
123490	VA50-12	11,5 - 12,5	10,5	16,5	3,4	5,5	C+2	C+9	4,5±0,6
123491	VA50-14	13,5 - 15,5	12,5	18,5	3,4	5,5	C+2	C+9	4,5±0,6
123492	VA50-16	15,5 - 17,5	14	20	3,4	5,5	C+2	C+9	4,5±0,6
123493	VA50-18	17,5 - 19	16	22	3,4	5,5	C+2	C+9	4,5±0,6
123494	VA50-20	19 - 21	18	26	4,7	7,5	C+2	C+12	6±0,8
123495	VA50-22	21 - 24	20	28	4,7	7,5	C+2	C+12	6±0,8
126496	VA50-25	24 - 27	22	30	4,7	7,5	C+2	C+12	6±0,8
123497	VA50-28	27 - 29	25	33	4,7	7,5	C+3	C+12	6±0,8
123498	VA50-30	29 - 31	27	35	4,7	7,5	C+3	C+12	6±0,8
123499	VA50-32	31 - 33	29	37	4,7	7,5	C+3	C+12	6±0,8
123500	VA50-35	33 - 36	31	39	4,7	7,5	C+3	C+12	6±0,8
123501	VA50-38	36 - 38	34	42	4,7	7,5	C+3	C+12	6±0,8
123502	VA50-40	38 - 43	36	46	5,5	9	C+3	C+15	7±1
123503	VA50-45	43 - 48	40	50	5,5	9	C+3	C+15	7±1
123504	VA50-50	48 - 53	45	55	5,5	9	C+3	C+15	7±1
123505	VA50-55	53 - 58	49	59	5,5	9	C+3	C+15	7±1
123506	VA50-60	58 - 63	54	64	5,5	9	C+3	C+15	7±1
123507	VA50-65	63 - 68	58	68	5,5	9	C+3	C+15	7±1
123508	VA50-70	68 - 73	63	75	6,8	11	C+4	C+18	9±1,2
123509	VA50-75	73 - 78	67	79	6,8	11	C+4	C+18	9±1,2
123510	VA50-80	78 - 83	72	84	6,8	11	C+4	C+18	9±1,2
123511	VA50-85	83 - 88	76	88	6,8	11	C+4	C+18	9±1,2
123512	VA50-90	88 - 93	81	93	6,8	11	C+4	C+18	9±1,2
123513	VA50-95	93 - 98	85	97	6,8	11	C+4	C+18	9±1,2
123514	VA50-100	98 - 105	90	102	6,8	11	C+4	C+18	9±1,2
123515	VA50-110	105 - 115	99	113	7,9	12,8	C+4	C+21	10,5±1,5
123516	VA50-120	115 - 125	108	122	7,9	12,8	C+4	C+21	10,5±1,5
123517	VA50-130	125 - 135	117	131	7,9	12,8	C+4	C+21	10,5±1,5
123518	VA50-140	135 - 145	126	140	7,9	12,8	C+4	C+21	10,5±1,5
123519	VA50-150	145 - 155	135	149	7,9	12,8	C+4	C+21	10,5±1,5
123520	VA50-160	155 - 165	144	160	9	14,5	C+5	C+24	12±1,8
123521	VA50-170	165 - 175	153	169	9	14,5	C+5	C+24	12±1,8
123522	VA50-180	175 - 185	162	178	9	14,5	C+5	C+24	12±1,8
123523	VA50-190	185 - 195	171	187	9	14,5	C+5	C+24	12±1,8
123524	VA50-199	195 - 210	180	196	9	14,5	C+5	C+24	12±1,8
123525	VA50-200	190 - 210	180	210	14,3	25	C+10	C+45	20±4
123526	VA50-220	210 - 235	198	228	14,3	25	C+10	C+45	20±4
123527	VA50-250	235 - 265	225	255	14,3	25	C+10	C+45	20±4
123528	VA50-275	265 - 290	247	277	14,3	25	C+10	C+45	20±4
123529	VA50-300	290 - 310	270	300	14,3	25	C+10	C+45	20±4
123530	VA50-325	310 - 335	292	322	14,3	25	C+10	C+45	20±4
123531	VA50-350	335 - 365	315	345	14,3	25	C+10	C+45	20±4
123532	VA50-375	365 - 390	337	367	14,3	25	C+10	C+45	20±4
123533	VA50-400	390 - 430	360	390	14,3	25	C+10	C+45	20±4
123534	VA50-450	430 - 480	405	435	14,3	25	C+10	C+45	20±4
123535	VA50-500	480 - 530	450	480	14,3	25	C+10	C+45	20±4
123536	VA50-550	530 - 580	495	525	14,3	25	C+10	C+45	20±4
123537	VA50-600	580 - 630	540	570	14,3	25	C+10	C+45	20±4

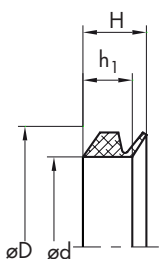
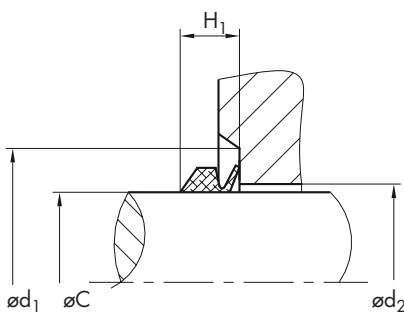
## VA 50 NBR

### Afmetingen in mm metrisch

Art. Nr.	Type	C	d	D	h <sub>1</sub>	H	d <sub>2</sub>	d <sub>1</sub>	H <sub>1</sub>
26264	VA50-650	630 - 665	600	630	14,3	25	C+10	C+45	20±4
27384	VA50-700	665 - 705	630	660	14,3	25	C+10	C+45	20±4
26265	VA50-725	705 - 745	670	700	14,3	25	C+10	C+45	20±4
41194	VA50-750	745 - 785	705	735	14,3	25	C+10	C+45	20±4
16684	VA50-800	785 - 830	745	775	14,3	25	C+10	C+45	20±4
16685	VA50-850	830 - 875	785	815	14,3	25	C+10	C+45	20±4
26266	VA50-900	875 - 920	825	855	14,3	25	C+10	C+45	20±4
35010	VA50-950	920 - 965	865	895	14,3	25	C+10	C+45	20±4
27473	VA50-1000	965 - 1015	910	940	14,3	25	C+10	C+45	20±4
71773	VA50-1050	1015 - 1065	955	985	14,3	25	C+10	C+45	20±4
35045	VA50-1100	1065 - 1115	1000	1030	14,3	25	C+10	C+45	20±4
36903	VA50-1150	1115 - 1165	1045	1075	14,3	25	C+10	C+45	20±4 *
69606	VA50-1200	1165 - 1215	1090	1120	14,3	25	C+10	C+45	20±4 *
27385	VA50-1250	1215 - 1270	1135	1165	14,3	25	C+10	C+45	20±4 *
56734	VA50-1300	1270 - 1320	1180	1210	14,3	25	C+10	C+45	20±4 *
71774	VA50-1350	1320 - 1370	1225	1255	14,3	25	C+10	C+45	20±4 *
71775	VA50-1400	1370 - 1420	1270	1300	14,3	25	C+10	C+45	20±4 *
71776	VA50-1450	1420 - 1470	1315	1345	14,3	25	C+10	C+45	20±4 *
71777	VA50-1500	1470 - 1520	1360	1390	14,3	25	C+10	C+45	20±4 *
71778	VA50-1550	1520 - 1570	1405	1435	14,3	25	C+10	C+45	20±4 *
35875	VA50-1600	1570 - 1620	1450	1480	14,3	25	C+10	C+45	20±4 *
71779	VA50-1650	1620 - 1670	1495	1525	14,3	25	C+10	C+45	20±4 *
71780	VA50-1700	1670 - 1720	1540	1570	14,3	25	C+10	C+45	20±4 *
71781	VA50-1750	1720 - 1770	1585	1615	14,3	25	C+10	C+45	20±4 *
71782	VA50-1800	1770 - 1820	1630	1660	14,3	25	C+10	C+45	20±4 *
71783	VA50-1850	1820 - 1870	1675	1705	14,3	25	C+10	C+45	20±4 *
71784	VA50-1900	1870 - 1920	1720	1750	14,3	25	C+10	C+45	20±4 *
71785	VA50-1950	1920 - 1970	1765	1795	14,3	25	C+10	C+45	20±4 *
27445	VA50-2000	1970 - 2020	1810	1840	14,3	25	C+10	C+45	20±4 *

## VS 50 NBR

### Afmetingen in mm metrisch



123597	VS50-5	4,5 - 5,5	4	8	3,9	5,2	C+1	C+6	4,5±0,4
123598	VS50-6	5,5 - 6,5	5	9	3,9	5,2	C+1	C+6	4,5±0,4
123599	VS50-7	6,5 - 8	6	10	3,9	5,2	C+1	C+6	4,5±0,4
123600	VS50-8	8 - 9,5	7	11	3,9	5,2	C+1	C+6	4,5±0,4
123601	VS50-10	9,5 - 11,5	9	15	5,6	7,7	C+2	C+9	6,7±0,6
123602	VS50-12	11,5 - 13,5	10,5	16,5	5,6	7,7	C+2	C+9	6,7±0,6
123603	VS50-14	13,5 - 15,5	12,5	18,5	5,6	7,7	C+2	C+9	6,7±0,6
123604	VS50-16	15,5 - 17,5	14	20	5,6	7,7	C+2	C+9	6,7±0,6
123605	VS50-18	17,5 - 19	16	22	5,6	7,7	C+2	C+9	6,7±0,6
123606	VS50-20	19 - 21	18	26	7,9	10,5	C+2	C+12	9±0,8
123607	VS50-22	21 - 24	20	28	7,9	10,5	C+2	C+12	9±0,8
123608	VS50-25	24 - 27	22	30	7,9	10,5	C+2	C+12	9±0,8
123609	VS50-28	27 - 29	25	33	7,9	10,5	C+3	C+12	9±0,8
123610	VS50-30	29 - 31	27	35	7,9	10,5	C+3	C+12	9±0,8
123611	VS50-32	31 - 33	29	37	7,9	10,5	C+3	C+12	9±0,8
123612	VS50-35	33 - 36	31	39	7,9	10,5	C+3	C+12	9±0,8
123613	VS50-38	36 - 38	34	42	7,9	10,5	C+3	C+12	9±0,8
123614	VS50-40	38 - 43	36	46	9,5	13	C+3	C+15	11±1
123615	VS50-45	43 - 48	40	50	9,5	13	C+3	C+15	11±1
123616	VS50-50	48 - 53	45	55	9,5	13	C+3	C+15	11±1
123617	VS50-55	53 - 58	49	59	9,5	13	C+3	C+15	11±1
123618	VS50-60	58 - 63	54	64	9,5	13	C+3	C+15	11±1
123619	VS50-65	63 - 68	58	68	9,5	13	C+3	C+15	11±1
123620	VS50-70	68 - 73	63	75	11,3	15,5	C+4	C+18	13,5±1,2
123621	VS50-75	73 - 78	67	79	11,3	15,5	C+4	C+18	13,5±1,2

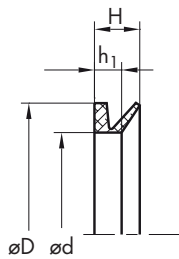
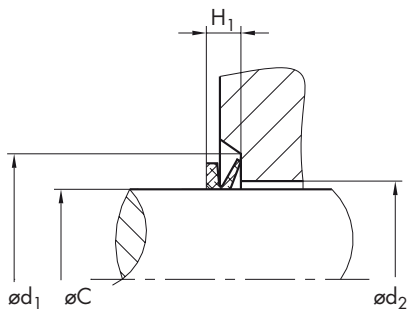
\* Gevulkaniseerd

**VS 50 NBR**

Art. Nr.	Type	C	d	D	h1	H	d2	d1	H1
123622	VS50-80	78 - 83	72	84	11,3	15,5	C+4	C+18	13,5±1,2
123623	VS50-85	83 - 88	76	88	11,3	15,5	C+4	C+18	13,5±1,2
123624	VS50-90	88 - 93	81	93	11,3	15,5	C+4	C+18	13,5±1,2
123625	VS50-95	93 - 98	85	97	11,3	15,5	C+4	C+18	13,5±1,2
123626	VS50-100	98 - 105	90	102	11,3	15,5	C+4	C+18	13,5±1,2
123627	VS50-110	105 - 115	99	113	13,1	18	C+4	C+21	15,5±1,5
123628	VS50-120	115 - 125	108	122	13,1	18	C+4	C+21	15,5±1,5
123629	VS50-130	125 - 135	117	131	13,1	18	C+4	C+21	15,5±1,5
123630	VS50-140	135 - 145	126	140	13,1	18	C+4	C+21	15,5±1,5
123631	VS50-150	145 - 155	135	149	13,1	18	C+4	C+21	15,5±1,5
123632	VS50-160	155 - 165	144	160	15	20,5	C+5	C+24	18±1,8
123633	VS50-170	165 - 175	153	169	15	20,5	C+5	C+24	18±1,8
123634	VS50-180	175 - 185	162	178	15	20,5	C+5	C+24	18±1,8
123635	VS50-190	185 - 195	171	187	15	20,5	C+5	C+24	18±1,8
123636	VS50-199	195 - 210	180	196	15	20,5	C+5	C+24	18±1,8

**VL 50 NBR**

**Afmetingen in mm metrisch**



123568	VL50-110	105 - 115	99	105,5	6	10,5	C+5	C+20	8±1,5
123569	VL50-120	115 - 125	108	114,5	6	10,5	C+5	C+20	8±1,5
123570	VL50-130	125 - 135	117	123,5	6	10,5	C+5	C+20	8±1,5
123570	VL50-140	135 - 145	126	132,5	6	10,5	C+5	C+20	8±1,5
123572	VL50-150	145 - 155	135	141,5	6	10,5	C+5	C+20	8±1,5
123573	VL50-160	155 - 165	144	150,5	6	10,5	C+5	C+20	8±1,5
123574	VL50-170	165 - 175	153	159,5	6	10,5	C+5	C+20	8±1,5
123575	VL50-180	175 - 185	162	168,5	6	10,5	C+5	C+20	8±1,5
123576	VL50-190	185 - 195	171	177,5	6	10,5	C+5	C+20	8±1,5
123577	VL50-200	195 - 210	182	188,5	6	10,5	C+5	C+20	8±1,5
123578	VL50-220	210 - 233	198	204,5	6	10,5	C+5	C+20	8±1,5
123579	VL50-250	233 - 260	225	231,5	6	10,5	C+5	C+20	8±1,5
123580	VL50-275	260 - 285	247	253,5	6	10,5	C+5	C+20	8±1,5
123581	VL50-300	285 - 310	270	276,5	6	10,5	C+5	C+20	8±1,5
123582	VL50-325	310 - 335	292	298,5	6	10,5	C+5	C+20	8±1,5
123583	VL50-350	335 - 365	315	321,5	6	10,5	C+5	C+20	8±1,5
123584	VL50-375	365 - 385	337	343,5	6	10,5	C+5	C+20	8±1,5
123585	VL50-400	385 - 410	360	366,5	6	10,5	C+5	C+20	8±1,5
123586	VL50-425	410 - 440	382	388,5	6	10,5	C+5	C+20	8±1,5
123587	VL50-450	440 - 475	405	411,5	6	10,5	C+5	C+20	8±1,5
123588	VL50-500	475 - 510	450	456,5	6	10,5	C+5	C+20	8±1,5
46234	VL50-525	510 - 540	472	478,5	6	10,5	C+5	C+20	8±1,5
123589	VL50-550	540 - 575	495	501,5	6	10,5	C+5	C+20	8±1,5
123590	VL50-600	575 - 625	540	546,5	6	10,5	C+5	C+20	8±1,5
123591	VL50-650	625 - 675	600	606,5	6	10,5	C+5	C+20	8±1,5
123592	VL50-700	675 - 710	630	636,5	6	10,5	C+5	C+20	8±1,5
167544	VL50-725	710 - 740	670	676,5	6	10,5	C+5	C+20	8±1,5 *
123593	VL50-750	740 - 775	705	711,5	6	10,5	C+5	C+20	8±1,5
123594	VL50-800	775 - 825	745	751,5	6	10,5	C+5	C+20	8±1,5 *
123595	VL50-850	825 - 875	785	791,5	6	10,5	C+5	C+20	8±1,5
123596	VL50-900	875 - 925	825	831,5	6	10,5	C+5	C+20	8±1,5
165112	VL50-950	925 - 975	865	871,5	6	10,5	C+5	C+20	8±1,5 *
79420	VL50-1000	975 - 1025	910	916,5	6	10,5	C+5	C+20	8±1,5 *
166758	VL50-1050	1025 - 1075	955	961,5	6	10,5	C+5	C+20	8±1,5 *
167585	VL50-1100	1075 - 1125	1000	1006,5	6	10,5	C+5	C+20	8±1,5 *
76115	VL50-1200	1175 - 1225	1090	1096,5	6	10,5	C+5	C+20	8±1,5 *
69608	VL50-2000	1975 - 2025	1810	1816,5	6	10,5	C+5	C+20	8±1,5 *

\* Gevulkaniseerd